

# 見積競争公告

次のとおり見積競争に付します。

平成27年1月16日

全国健康保険協会  
理事長 小林 剛

## 1 調達内容

### (1) 調達件名及び予定数量

船員保険業務案内リーフレットの制作等業務  
約10,500部

### (2) 仕様等

仕様書のとおり。

### (3) 履行期限

平成27年3月31日(火)

### (4) 納品場所

全国健康保険協会船員保険部及び船員保険部が指定する場所

### (5) 見積競争方法

契約は1部あたりの単価契約とする。

見積金額については、納品までにかかる全ての費用を見込んだ契約希望単価(税抜)に上記の予定数量を乗じた総価とし、提出期限内に最低価格をもって見積書を提出した者を契約の相手方とする。

なお、契約希望単価(税抜)に予定数量を乗じて得た額に、1円未満の端数が生じた場合、これを切り捨てた額とする。

## 2 見積書の提出場所等

### (1) 見積書提出先及び仕様書配付場所

〒102-8575 東京都千代田区九段北4-2-1 市ヶ谷東急ビル9階  
全国健康保険協会本部 経理グループ 担当 岩崎 電話 03-5212-8214  
※仕様書はホームページ上でダウンロード可

### (2) 仕様書の内容に関する問い合わせ先

〒102-8016 東京都千代田区富士見2-7-2 ステージビルディング14階  
全国健康保険協会船員保険部 船員保険企画グループ 担当 堀河・松浦  
電話 03-6862-3061

### (3) 見積書提出期限

日 時 平成27年1月26日(月) 午前11時00分

※郵送による提出の場合、平成27年1月23日(金)までに必着とする。

## 3 その他

(1) 見積書には事業所名・代表者名を記載し、代表者印を押印し、全国健康保険協会宛て提出すること。記載漏れ、押印漏れ又は判読不能のものは無効とする。

(2) 提出後の見積書の差替え、変更又は取消しをすることはできない。

(3) 見積結果は当協会受付前に掲示する。(決定業者のみ別途、連絡する。)

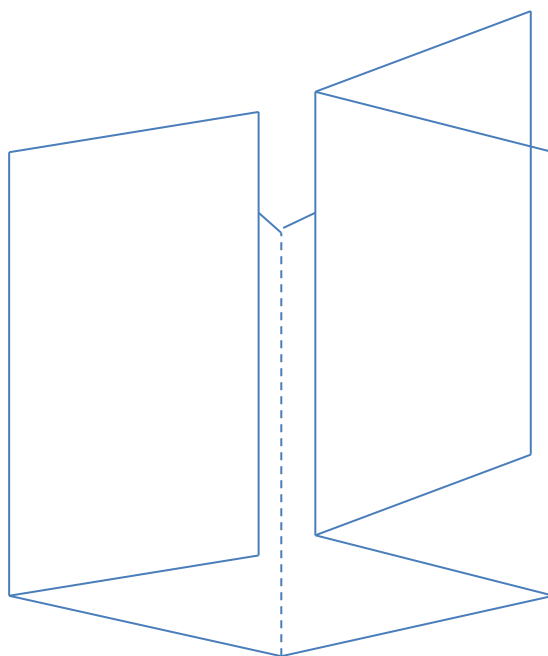
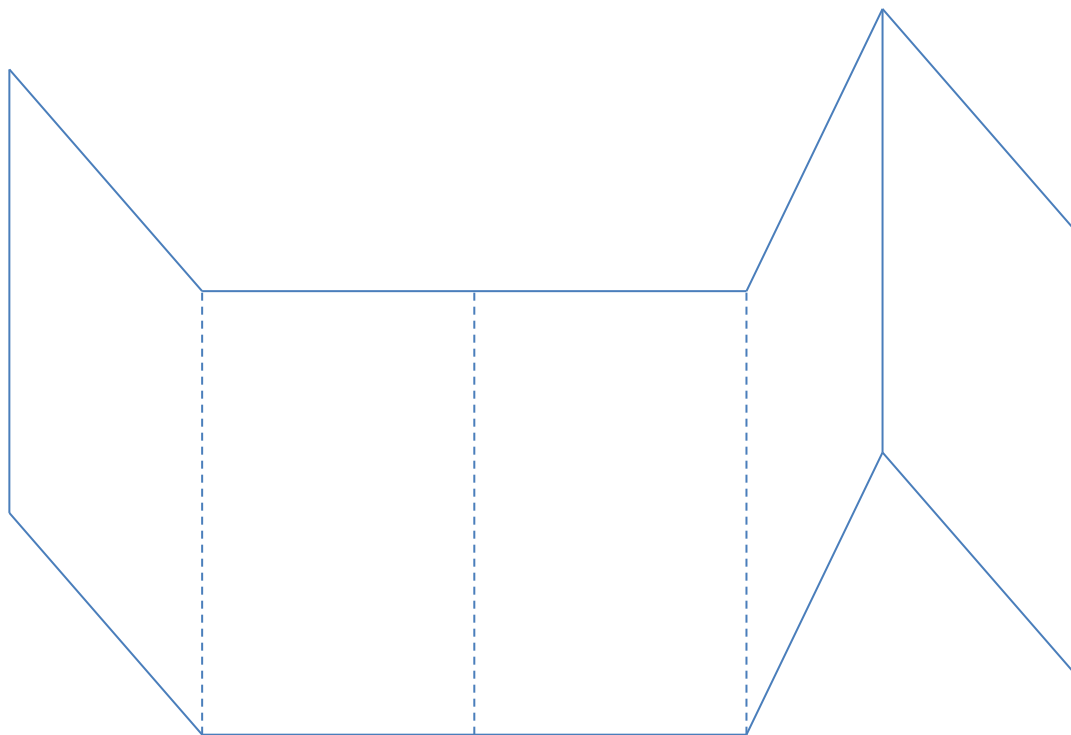
(4) 請求については、消費税等に1円未満の端数が生じた場合、これを切り捨てた額とする。

# 仕 様 書

品 名	船員保険業務案内リーフレット
紙 質	マットコート90kg
用紙地色	白
刷 色	両面4色刷
仕上がりサイズ	A4仕上げ・巻き折り（10ページもの） ※折り方については別紙を参照のこと
両面／片面	両面印刷
製 本	なし
数 量	10,500部（見込み）
梱 包	送付先一覧表（別紙）の送付先ごとに梱包。リーフレット名、数量、送付先名、製造年月、納品業者名を記載したラベル等を貼付し、明記すること。なお、送付にあたっては送付状（協会よりデータ提供）をそれぞれ挿入すること。
納 期	平成27年3月13日（金）校了・印刷開始（数量確定） 平成27年3月31日（火）納品 （電子媒体のみ平成27年3月20日（金）までに納品すること）
納品場所	協会が指定する場所（別紙のとおり163カ所）
サンプル品	作成数量とは別に10部を校正担当へ納品すること。
リーフレットの制作	<ul style="list-style-type: none"><li>・原稿については、業者決定後に協会より電子データで引き渡すこととし、原稿を基にレイアウト、デザイン等を行う。</li><li>・イラスト・図表等を多数使用する等、視覚的に分かりやすくする工夫を行ったレイアウト、デザインを提案すること。</li><li>・内容について、協会における審査に合格することを要件とし、修正等の指示に従うこと。</li><li>・色校正は、実際に印刷する場合と同じ条件下で作成したサンプル品により行うこと。</li></ul>
その他	<ul style="list-style-type: none"><li>・リーフレットの制作（レイアウト、デザイン、校正等）から印刷、仕上げ（折）、梱包、発送まで行うものとする。</li><li>・著作権は全国健康保険協会に帰属するものし、電子媒体（印刷増し用のインデザイン等及びホームページ掲載用に加工・圧縮したPDFファイル等）も納品するものとする。</li><li>・この仕様書の内容（校正原稿作成、デザインに要する費用、サンプル品及び原稿の変更、納品先までの送付費用等）にかかる全てを経費として見込むこと。</li><li>・納品物に重大な欠陥があった場合は、受託者の責任において速やかに交換すること。</li><li>・この仕様書に記載されていない事項については、その都度校正担当と協議すること。</li></ul>
担 当	船員保険部 船員保険企画グループ 堀河・松浦 連絡先 03-6862-3061

# 業務案内リーフレット 折り方

(別紙)



## 船員保険業務案内リーフレット送付先一覧表

通番	送付先名称	郵便番号	住所	冊数
1	北海道労働局	060-8566	札幌市北区北8条西2丁目1番1号 札幌第1合同庁舎	460
2	青森労働局	030-8558	青森市新町2-4-25 青森合同庁舎	140
3	岩手労働局	020-8522	盛岡市盛岡駅西通1丁目9番15号 盛岡第2合同庁舎5F	50
4	宮城労働局	983-8585	仙台市宮城野区鉄砲町1番地 仙台第4合同庁舎	150
5	秋田労働局	010-0951	秋田市山王7丁目1番3号 秋田合同庁舎	50
6	山形労働局	990-8567	山形市香澄町3丁目2番1号 山交ビル3階	50
7	福島労働局	960-8021	福島市霞町1-46 福島合同庁舎5F	70
8	茨城労働局	310-8511	水戸市宮町1丁目8-31 茨城労働総合庁舎	70
9	栃木労働局	320-0845	宇都宮市明保野町1番4号 宇都宮第2地方合同庁舎	10
10	群馬労働局	371-8567	前橋市大渡町1丁目10番7号 群馬県公社総合ビル8F	10
11	埼玉労働局	330-6016	さいたま市中央区新都心11番地2 明治安田生命さいたま新都心ビル ランド・アクシス・タワー15F	10
12	千葉労働局	260-8612	千葉市中央区中央4丁目11番1号 千葉第2地方合同庁舎	120
13	東京労働局	102-8305	千代田区九段南1-2-1 九段第三合同庁舎13階	200
14	神奈川労働局	231-8434	横浜市中区北仲通5丁目57番地 横浜第2合同庁舎	130
15	新潟労働局	950-8625	新潟市中央区美咲町1-2-1 新潟美咲合同庁舎2号館	50
16	富山労働局	930-8509	富山市神通本町1丁目5番5号 富山労働総合庁舎	40
17	石川労働局	920-0024	金沢市西念3丁目4番1号 金沢駅西合同庁舎5階	70
18	福井労働局	910-8559	福井市春山1丁目1番54号 福井春山合同庁舎	40
19	山梨労働局	400-8577	甲府市丸の内1丁目1番11号	10
20	長野労働局	380-8572	長野市中御所1丁目22-1	10
21	岐阜労働局	500-8723	岐阜市金竜町5丁目13番地 岐阜合同庁舎3F	10
22	静岡労働局	420-8639	静岡市葵区追手町9番50号 静岡地方合同庁舎3階	160
23	愛知労働局	460-8507	名古屋市中区三の丸2丁目5番1号 名古屋合同庁舎第2号館	100
24	三重労働局	514-8524	津市島崎町327番2 津第2地方合同庁舎	100
25	滋賀労働局	520-0057	大津市御幸町6番6号	10

26	京都労働局	604-0846	京都市中京区両替町通御池上ル金吹町451	30
27	大阪労働局	540-8527	大阪市中央区大手前4丁目1番67号 大阪合同庁舎第2号館9F	270
28	兵庫労働局	650-0044	神戸市中央区東川崎町1丁目1番3号 神戸クリスタルタワー16F	290
29	奈良労働局	630-8570	奈良市法蓮町387 奈良第3地方合同庁舎	10
30	和歌山労働局	640-8581	和歌山市黒田二丁目3番3号 和歌山労働総合庁舎	60
31	鳥取労働局	680-8522	鳥取市富安2丁目89-9	70
32	島根労働局	690-0841	松江市向島町134番10 松江地方合同庁舎5F	100
33	岡山労働局	700-8611	岡山市北区下石井1丁目4番1号 岡山第2合同庁舎	120
34	広島労働局	730-8538	広島市中区上八丁堀6番30号 広島合同庁舎2号館	310
35	山口労働局	753-8510	山口市河原町6番16号 山口地方合同庁舎2号館	230
36	徳島労働局	770-0851	徳島市徳島町城内6番地6 徳島地方合同庁舎	140
37	香川労働局	760-0019	高松市サンポート3番33号 高松サンポート合同庁舎3階	100
38	愛媛労働局	790-8538	松山市若草町4番地3 松山若草合同庁舎5F	400
39	高知労働局	780-8548	高知市南金田1番39	100
40	福岡労働局	812-0013	福岡市博多区博多駅東2丁目11番1号 福岡合同庁舎新館5F	210
41	佐賀労働局	840-0801	佐賀市駅前中央3丁目3番20号 佐賀第2合同庁舎	40
42	長崎労働局	850-0033	長崎市万才町7-1 住友生命長崎ビル3階	290
43	熊本労働局	860-8514	熊本市西区春日2-10-1 熊本地方合同庁舎9階	130
44	大分労働局	870-0037	大分市東春日町17番20号 大分第2ソフィアプラザビル6F	100
45	宮崎労働局	880-0805	宮崎市橘通東3丁目1番22号 宮崎合同庁舎	130
46	鹿児島労働局	892-8535	鹿児島市山下町13番21号 鹿児島合同庁舎2F	150
47	沖縄労働局	900-0006	那覇市おもろまち2丁目1番1号 那覇第2地方合同庁舎3F	90
<b>内 計</b>				<b>5,490</b>
48	函館年金事務所	040-8555	函館市千代台町26-3	60
49	釧路年金事務所	085-8502	釧路市栄町9-9-2	110
50	室蘭年金事務所	051-8585	室蘭市海岸町1-20-9	10
51	小樽年金事務所	047-8666	小樽市富岡1-9-6	50

52	北見年金事務所	090-8585	北見市高砂町2-2-1	20
53	稚内年金事務所	097-8510	稚内市末広4-1-28	40
54	留萌年金事務所	077-8533	留萌市大町3	30
55	苫小牧年金事務所	053-8588	苫小牧市若草町2-1-14	30
56	青森年金事務所	030-8554	青森市中央1-2-2-8 青森第一生命ビルディング1・2階	40
57	八戸年金事務所	031-8567	八戸市城下4-10-20	30
58	宮古年金事務所	027-8503	宮古市太田1-7-12	20
59	仙台東年金事務所	983-8558	仙台市宮城野区宮城野3-4-1	70
60	秋田年金事務所	010-8565	秋田市保戸野鉄砲町5-20	20
61	鶴岡年金事務所	997-8501	鶴岡市錦町2-1-12	20
62	平年金事務所	970-8501	いわき市平字童子町3-2-1	40
63	相馬年金事務所	976-8510	相馬市中村字桜ヶ丘6-9	20
64	水戸南年金事務所	310-0817	水戸市柳町2-5-17	40
65	千葉年金事務所	260-8503	千葉市中央区中央港1-17-1	50
66	新宿年金事務所	169-8601	新宿区大久保2-12-1 4・5階	90
67	横浜中年年金事務所	231-0012	横浜市中区相生町2-28	70
68	新潟東年金事務所	950-8552	新潟市中央区新光町1-16	30
69	富山年金事務所	930-8571	富山市牛島新町7-1	20
70	金沢北年金事務所	920-8691	金沢市三社町1-43	50
71	福井年金事務所	910-8506	福井市手寄2-1-34	30
72	静岡年金事務所	422-8668	静岡市駿河区中田2-7-5	80
73	熱田年金事務所	456-8567	名古屋市熱田区伝馬2-3-19	50
74	津年金事務所	514-8522	津市桜橋3-446-33	40
75	尾鷲年金事務所	519-3692	尾鷲市林町2-23	30
76	舞鶴年金事務所	624-8555	舞鶴市南田辺50-8	20
77	大手前年金事務所	541-0056	大阪市中央区久太郎町2-1-30 船場ダイヤモンドビル 6～8階	100
78	三宮年金事務所	650-0033	神戸市中央区江戸町9-3 栄光ビル3・4階	140

79	奈良年金事務所	630-8512	奈良市芝辻町4-9-4	10
80	和歌山西年金事務所	641-0035	和歌山市関戸2-1-43	20
81	鳥取年金事務所	680-0846	鳥取市扇町176	30
82	米子年金事務所	683-0805	米子市西福原2-1-34	20
83	松江年金事務所	690-8511	松江市東朝日町107	30
84	浜田年金事務所	697-0017	浜田市原井町908-26	10
85	出雲年金事務所	693-0021	出雲市塩冶町1516-2	30
86	岡山東年金事務所	703-8533	岡山市中区国富228	60
87	広島南年金事務所	734-0007	広島市南区皆実町1-4-35	150
88	山口年金事務所	753-8651	山口市吉敷下東1-8-8	110
89	徳島南年金事務所	770-8054	徳島市山城西4-45	70
90	高松西年金事務所	760-8553	高松市錦町2-3-3	50
91	松山西年金事務所	790-8512	松山市南江戸3-4-8	40
92	今治年金事務所	794-8515	今治市別宮町6-4-5	90
93	宇和島年金事務所	798-8603	宇和島市天神町4-43	50
94	新居浜年金事務所	792-8686	新居浜市庄内町1-9-7	20
95	高知東年金事務所	780-8556	高知市棧橋通4-13-3	50
96	博多年金事務所	812-8540	福岡市博多区博多駅東3-15-23	100
97	佐賀年金事務所	849-8503	佐賀市八丁畷町1-32	20
98	長崎南年金事務所	850-8533	長崎市金屋町3-1	90
99	佐世保年金事務所	857-8571	佐世保市稲荷町2-37	50
100	本渡年金事務所	863-0033	天草市東町2-21	60
101	大分年金事務所	870-0997	大分市東津留2-18-15	50
102	宮崎年金事務所	880-8588	宮崎市天満2-4-23	40
103	延岡年金事務所	882-8503	延岡市大貫町1-2978-2	20
104	鹿児島北年金事務所	892-8577	鹿児島市住吉6-8	70
105	浦添年金事務所	901-2121	浦添市内間3-3-25	50

106	日本年金機構 本部	168-8505	東京都杉並区高井戸西3-5-24	10
107	日本年金機構 北海道ブロック本部	003-8576	札幌市白石区東札幌3条1-1 コンベンションゲートウェイビル6階	5
108	日本年金機構 東北ブロック本部	980-6017	宮城県仙台市青葉区中央4-6-1 住友生命仙台中央ビル(SS30)17階	5
109	日本年金機構 北関東・信越ブロック本部	330-9507	さいたま市浦和区北浦和5-5-1	5
110	日本年金機構 南関東ブロック本部	169-8012	新宿区大久保2-12-1	5
111	日本年金機構 中部ブロック本部	460-8565	名古屋市中区錦1-18-22 名古屋ATビル10階	5
112	日本年金機構 近畿ブロック本部	541-0053	大阪市中央区本町3-4-8 東京建物本町ビル7階	5
113	日本年金機構 中国ブロック本部	730-8654	広島市中区中島町3-25 ニッセイ平和公園ビル6階	5
114	日本年金機構 四国ブロック本部	760-0023	高松市寿町2-1-1 高松第一生命ビルディング新館2階	5
115	日本年金機構 九州ブロック本部	812-8534	福岡市博多区博多駅前1-5-1 博多大博通ビルディング2階	5
<b>内 計</b>				<b>2,895</b>
116	全国健康保険協会 北海道支部	060-8524	札幌市北区北7条西4-3-1 新北海道ビル	80
117	全国健康保険協会 青森支部	030-8552	青森市長島2-25-3 ニッセイ青森センタービル	30
118	全国健康保険協会 岩手支部	020-8508	盛岡市中央通1-7-25 朝日生命盛岡中央通ビル	20
119	全国健康保険協会 宮城支部	980-8561	仙台市青葉区国分町3-6-1 仙台パークビル	30
120	全国健康保険協会 秋田支部	010-8507	秋田市川元山下町5-21	20
121	全国健康保険協会 山形支部	990-8587	山形市幸町18-20 JA山形市本店ビル	20
122	全国健康保険協会 福島支部	960-8546	福島市栄町6-6 NBFユニックスビル	20
123	全国健康保険協会 茨城支部	310-8502	水戸市南町3-4-57 水戸セントラルビル	20
124	全国健康保険協会 栃木支部	320-8514	宇都宮市大通り1-4-22 住友生命宇都宮第2ビル	10
125	全国健康保険協会 群馬支部	371-8516	前橋市本町2-2-12 前橋本町スクエアビル	10
126	全国健康保険協会 埼玉支部	330-8686	さいたま市大宮区土手町1-49-8 G・M大宮ビル	10
127	全国健康保険協会 千葉支部	260-8645	千葉市中央区富士見2-20-1 日本生命千葉ビル	20
128	全国健康保険協会 東京支部	164-8540	中野区中野4-10-2 中野セントラルパークサウス	20
129	全国健康保険協会 神奈川支部	240-8515	横浜市保土ヶ谷区神戸町134 横浜ビジネスパークイーストタワー	20
130	全国健康保険協会 新潟支部	950-8613	新潟市中央区弁天3-2-3 ニッセイ新潟駅前ビル	20
131	全国健康保険協会 富山支部	930-8561	富山市奥田新町8-1 ボルファートとやま	20



132	全国健康保険協会 石川支部	920-8767	金沢市南町4-55 住友生命金沢ビル	20
133	全国健康保険協会 福井支部	910-8541	福井市大手3-4-1 福井放送会館	20
134	全国健康保険協会 山梨支部	400-8559	甲府市丸の内3-32-12 甲府ニッセイスカイビル	10
135	全国健康保険協会 長野支部	380-8583	長野市南長野西後町1597-1 長野朝日八十二ビル	10
136	全国健康保険協会 岐阜支部	500-8667	岐阜市橋本町2-8 濃飛ニッセイビル	10
137	全国健康保険協会 静岡支部	420-8512	静岡市葵区呉服町1-1-2 静岡呉服町スクエア	30
138	全国健康保険協会 愛知支部	461-8515	名古屋市東区葵1-13-8 アーバンネット布池ビル	20
139	全国健康保険協会 三重支部	514-1195	津市栄町4-255 津栄町三交ビル	20
140	全国健康保険協会 滋賀支部	520-8513	大津市梅林1-3-10 滋賀ビル	10
141	全国健康保険協会 京都支部	604-8508	京都市中京区烏丸通六角下ル七観音町634 カラスマプラザ21	10
142	全国健康保険協会 大阪支部	550-8510	大阪市西区靱本町1-11-7 信濃橋三井ビル	70
143	全国健康保険協会 兵庫支部	651-8512	神戸市中央区御幸通6-1-12 三宮ビル東館	70
144	全国健康保険協会 奈良支部	630-8535	奈良市大宮町7-1-33 奈良センタービル	10
145	全国健康保険協会 和歌山支部	640-8516	和歌山市六番丁5 和歌山第一生命ビル	20
146	全国健康保険協会 鳥取支部	680-8560	鳥取市扇町58 ナカヤビル	20
147	全国健康保険協会 島根支部	690-8531	松江市学園南1-2-1 くにびきメッセ	30
148	全国健康保険協会 岡山支部	700-8506	岡山市北区本町6-36 第一セントラルビル	30
149	全国健康保険協会 広島支部	732-8512	広島市東区光町1-10-19 日本生命広島光町ビル	80
150	全国健康保険協会 山口支部	754-8522	山口市小郡下郷312-2 山本ビル第3	60
151	全国健康保険協会 徳島支部	770-8541	徳島市沖浜東3-46 Jビル西館	40
152	全国健康保険協会 香川支部	760-8564	高松市鍛冶屋町3 香川三友ビル	30
153	全国健康保険協会 愛媛支部	790-8546	松山市三番町7-1-21 ジブラルタ生命松山ビル	100
154	全国健康保険協会 高知支部	780-8501	高知市本町4-2-40 ニッセイ高知ビル	30
155	全国健康保険協会 福岡支部	812-8670	福岡市博多区上呉服町10-1 博多三井ビルディング	60
156	全国健康保険協会 佐賀支部	840-8560	佐賀市駅南本町6-4 佐賀中央第一生命ビル	10
157	全国健康保険協会 長崎支部	850-8537	長崎市大黒町9-22 大久保大黒町ビル本館	70
158	全国健康保険協会 熊本支部	862-8520	熊本市水前寺1-20-22 水前寺センタービル	30

159	全国健康保険協会 大分支部	870-8570	大分市金池南1-5-1 ホルトホール大分 (MNCタウン2階)	30
160	全国健康保険協会 宮崎支部	880-8546	宮崎市橘通東1-7-4 第一宮銀ビル	30
161	全国健康保険協会 鹿児島支部	892-8540	鹿児島市加治屋町18-8 三井生命鹿児島ビル	40
162	全国健康保険協会 沖縄支部	900-8512	那覇市旭町114-4 おきでん那覇ビル	20
163	全国健康保険協会 船員保険部	102-8016	千代田区富士見2-7-2 ステージビルディング14階	705
<b>内 計</b>				<b>2,115</b>
<b>計</b>				<b>10,500</b>